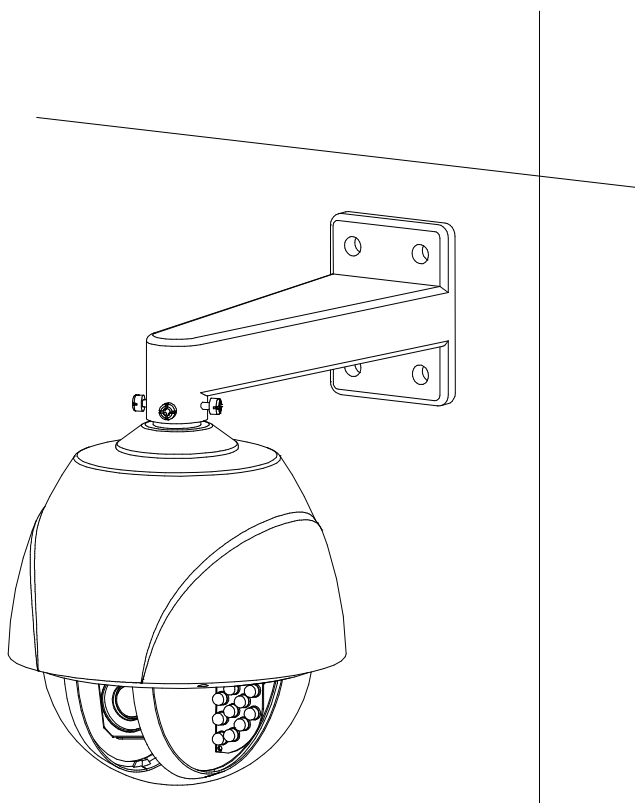


红外球型云台

SPEED DOME



使用手册
USER'S MANUAL

中文版

尊敬的用户：

感谢您选用了我们的产品。我公司此款产品采用了创新的云台结构，在设计上做了许多优化，并进行了长时间的测试、调整，以确保产品的优异品质。我们的一切努力，都是为了使产品性能更加稳定，能够适应绝大多数客户的要求。为使您能更好地使用所选的设备，请认真阅读本说明书，如有问题，请及时反馈给我们或经销商。

再次感谢！

注意事项



- 请确定所选摄像机能够感应红外光
- 云台为 **AC24V**，红外灯为**DC12V**供电



- 请严格按照接线说明接线
- 注意保护透明罩, 以免划伤

目 录

一、产品特点.....	3
二、安全措施.....	3
三、使用与维护保养须知.....	4
四、云台基本构造及各部名称.....	5
五、产品外形尺寸.....	5
六、安装方法.....	6
七、主要技术指标.....	7

一、产品特点

- ✿ 专利创新的结构设计，球罩与机芯一起旋转，首次采用多轴承盘式旋转结构
- ✿ 红外灯随云台一起上下、左右旋转，充分利用光源，使摄像机视野一直清晰
- ✿ 独特设计的摄像机、红外灯分仓隔光系统，夜间没有任何反光现象
- ✿ 封闭球罩上摄像通道以外区域，使摄像更隐蔽
- ✿ 选择摄像机范围广，可使用一体化摄像机或摄像机加可变倍镜头方式
- ✿ 安装使用简便，与普通球型云台安装使用方式一样
- ✿ 采用大功率红外灯管，优化线路板散热方案，避免局部过热
- ✿ 恒流恒压电路设计，保证红外灯能长时间、长寿命工作
- ✿ 红外灯板风冷循环系统，夹层散热；开启红外灯，风冷系统即时开始工作
- ✿ 供电电源采用大功率开关电源，电流电压稳定，适合长时间连续工作
- ✿ 双层防晒结构，适合南北方的气候、环境使用
- ✿ 金属机芯，结构精致稳固
- ✿ 亚克力光学球罩，透光性好，无变形

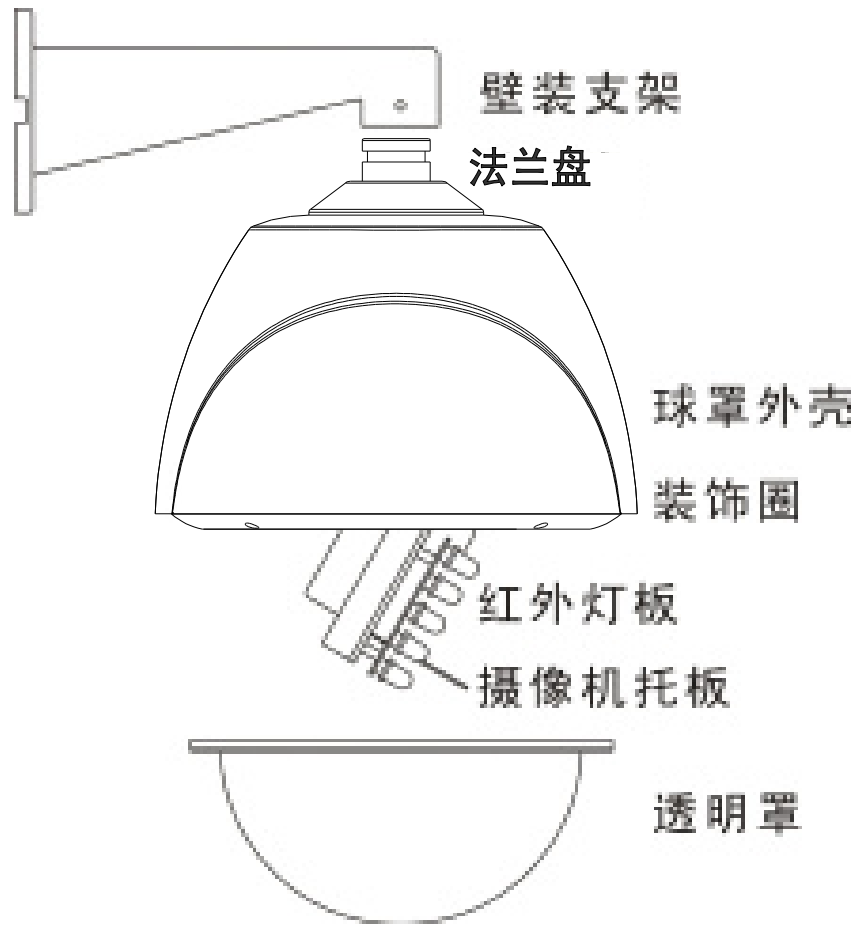
二、安全措施

- ▲ 不要将装在室内的设备暴露在雨中或潮湿处；
- ▲ 不要将物品放在设备内，这可能导致短路而损坏设备或系统；
- ▲ 避免安装在有易燃易爆气体或腐蚀性气体存在的场所；
- ▲ 不要擅自拆卸云台内部各零部件，其内并无自行修理的零件；
- ▲ 不要在超出温度，湿度标准的环境使用；
- ▲ 云台为 AC24V 供电，红外灯为 DC12V 供电；请严格确认所接入的电压规格，高于此电压规格的接入将引起设备烧毁。

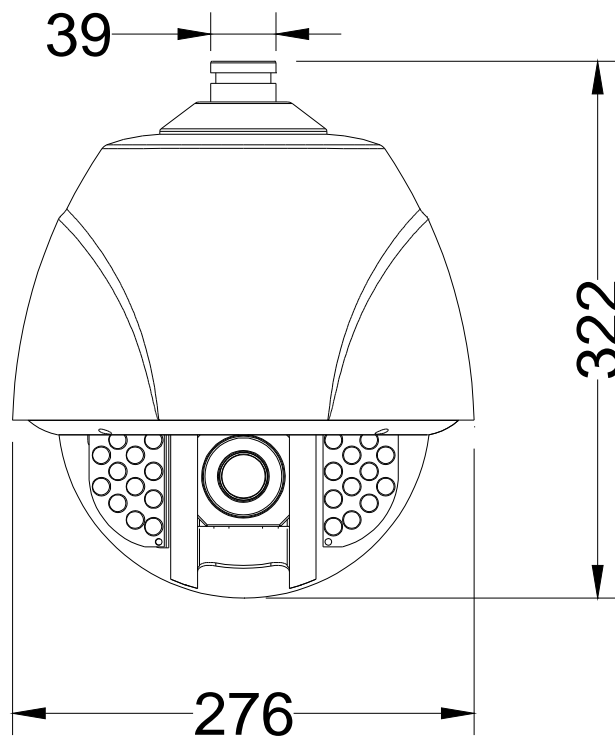
三、使用与维护保养须知

- ▲ 在维修、更换或清洁本产品时，请先切断电源。
- ▲ 配套电源的引出线如需加长，总长度不能超过 10 米，线径不能低于 0.5mm²。
- ▲ 清洁本产品时，请勿使用液体或喷雾型清洁剂，否则将引起内部线路短路。
- ▲ 摄像机设备安装完毕后，请及时固定摄像机电源线、视频线及镜头线，以防止云台旋转过程中损坏线缆及云台设备。
- ▲ 安装时请注意保护透明罩，如不慎弄脏，请用软布和中性清洁剂清洁。
- ▲ 安装摄像机及透明罩时请按照箭头所示方向安装。
- ▲ 如遇特殊情况需自行更换零部件时，请与经销商或我公司联系，经认可后方可使用，否则容易造成设备损坏。
- ▲ 安装在室外时，请在支架连接处及固定螺钉处做防水处理，防止雨水进入设备内部，损坏设备。
- ▲ 壁装型设备请确认壁装支架要牢固的固定在所选平面上，再将支架与设备固定好，以免设备跌落；如安装在立柱或其他物体表面时，请选配合适的配件。
- ▲ 在开箱或使用过程中遇到以下情况请与经销商或我公司联系：
 - A. 透明光学球罩破裂
 - B. 旋转机芯脱落
 - C. 使用时有异常情况发生
 - D. 电源线，控制线受损
 - E. 按说明书操作后仍未能正常使用

四、云台基本构造及各部名称



五、产品外形尺寸:



六、安装方法

1. 确定好安装位置，将支架安装好，此时应将预先铺设好的线缆从支架中穿出。
2. 将云台与支架接好，让顶丝顶进法兰盘的凹槽中，拧紧顶丝，做好防水处理。
3. 将云台的线缆与对应预留线缆连接好。（参考下面《表一》或六芯线上的标签）
4. 安装摄像机和镜头：

将摄像机和镜头先装配好，用配送的英制螺钉固定在摄像机托板上。固定时，前后调节摄像机及镜头安装位置，以尽量靠近球罩但运行时碰不到球罩为宜。将球罩内提供的摄像机电源线、视频线、镜头控制线，按表二及表三（或线上的标签）连接到摄像机上。

5. 云台限位调整

本云台可通过手动调节水平限位，一般情况下，本产品在出厂时已调好水平限位，无需客户再次调整。

限位出厂设定值： 水平： 0°— 355° 垂直： 0°— 90°

在需要进行调整时如下操作：将水平限位块的紧固顶丝松开，移动限位块至所需位置时，然后再拧紧顶丝即可。

6. 按以上步骤安装好所有云台，检查线路，确认电压等确实无误，通电试机。
7. 试机一切正常后，用所配不锈钢螺钉按摄像机托板上箭头所示方向，将透明罩装在装饰圈上，（**注意：螺钉需紧固，以达到防水及防尘的功效**），揭掉光学球罩上的薄膜，安装完毕。

表一、云台控制线

序 号	1	2	3	4	5	6
电缆颜色	红	棕	黄	绿	兰	黑
定 义	上	下	左	右	自动	公共

表二、镜头控制线

1	2	3	4
灰	白	紫	绿
变倍	聚焦	光圈	公共

表三、摄像机电源线及红外灯电源线

1	2	3	4
红	黑	黄	绿
摄像机 电源正	摄像机 电源负	红外灯 电源正	红外灯 电源负

七、主要技术指标

项 目	指 标
球 型 云 台 规 格	7 英寸
红 外 灯 板 规 格	24 颗 24 mil 大功率 850nm LED, 有效距离 80 米以上
红 外 灯 板 输 入 电 压	DC12V
红 外 灯 板 输 入 电 流	1.5A
云 台 输 入 电 压	24V AC 50/60Hz
云 台 输 入 功 率	10W
红 外 灯 电 源输出规格	DC12V, 3.2A
旋 转 角 度	水平: 0° ~ 355° 垂直: 0° ~ 90°
旋 转 速 度	水平: 10° /S 垂直: 5° /S
旋 转 限 位	水平可调
最 大 摄 像 机 加 镜 头 尺 寸	150 × 65 × 70 mm (长×宽×高)
工 作 温 度	-25℃ ~ 49℃
材 料	上罩: 阻燃 ABS 光学透明罩: 亚克力
云 台 重 量 (不 含 支 架)	3.0Kg